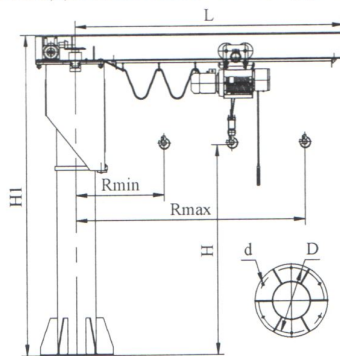


на краны консольные
грузоподъемностью от 0,5 до 5,0 т



Тип крана: настенный на колонне свободностоящий

1. Грузоподъемность, т		1,5				
2. Поворот консоли		<input type="checkbox"/> ручной	<input checked="" type="checkbox"/> электрический			
3. Тип тали		<input type="checkbox"/> ручная	<input checked="" type="checkbox"/> электрическая			
4. Минимальный вылет Rmin, м		0,5				
5. Максимальный вылет Rmax, м		4				
6. Высота подъема H, м		5				
7. Частота вращения консоли, об/мин						
8. Угол поворота консоли, град		180				
9. Группа режима работы крана по ИСО 4301/1		<input type="checkbox"/> A2	<input checked="" type="checkbox"/> A3	<input type="checkbox"/> A4	<input type="checkbox"/> A5	
10. Группа режима работы механизмов подъема и передвижения по ИСО 4301/1		если таль электрическая:		<input checked="" type="checkbox"/> M5	<input type="checkbox"/> M6	<input type="checkbox"/> M7
		если таль ручная:		<input type="checkbox"/> M1	<input type="checkbox"/> M2	<input type="checkbox"/> M3
11. Климатическое исполнение по ГОСТ 15150		<input type="checkbox"/> У	<input type="checkbox"/> УХЛ	<input type="checkbox"/> ХЛ	<input checked="" type="checkbox"/> Т	<input type="checkbox"/> УТ
12. Категория размещения по ГОСТ 15150		<input type="checkbox"/> 1	<input checked="" type="checkbox"/> 2		<input type="checkbox"/> 3	
13. Температура эксплуатации, °С		+ 18+28				
14. Исполнение крана		<input type="checkbox"/> общепромышленное (стандартный цвет крана RAL 5015 небесно-синий)		<input type="checkbox"/> взрывобезопасное (стандартный цвет крана RAL 6001 изумрудно-зеленый):		
		<input checked="" type="checkbox"/> пожаробезопасное (стандартный цвет крана RAL 5015 небесно-синий)		Категория взрыв. смеси	Группа взрыв. смеси	
				<input type="checkbox"/> IIA, <input type="checkbox"/> IIB	<input type="checkbox"/> T1 <input type="checkbox"/> T2 <input type="checkbox"/> T3	
				<input type="checkbox"/> IIC	<input type="checkbox"/> T4	
15. Регулирование скорости	подъема электрической тали	<input checked="" type="checkbox"/> Стандартное (основная скорость, м/мин (м/с))		<input type="checkbox"/> Частотное (преобразователи частоты)		
				основная скорость, м/мин	пониженная скорость, м/мин (м/с)	
	передвижения электрической тали	<input checked="" type="checkbox"/> Стандартное (основная скорость, м/мин (м/с))		<input type="checkbox"/> Частотное (преобразователи частоты)		
				основная скорость, м/мин (м/с)	пониженная скорость, м/мин (м/с)	
	поворота консоли	<input type="checkbox"/> Частотное (преобразователи частоты)				
		основная скорость, об/мин		пониженная скорость, об/мин		

16. Наличие тормоза на механизме передвижения тали	<input checked="" type="checkbox"/> Да	<input type="checkbox"/> Нет	
17. Управление краном	<input type="checkbox"/> подвесной пульт управления	<input checked="" type="checkbox"/> радиоуправление	<input type="checkbox"/> подвесной пульт управления и радиоуправление
18. Токоподвод			
19. Напряжение силовых цепей, В	380		
20. Напряжение в цепи управления, В	<input type="checkbox"/> пониженное напряжение (указать какое: 24В, 36В, 42В, <u>220В</u>)	380 В (кроме радиоуправления и управления частотными преобразователями)	
21. Дополнительные требования <input type="checkbox"/> ограничитель грузоподъемности <input type="checkbox"/> дополнительный тормоз на механизме подъема <input type="checkbox"/> защитный экран для работы с расплавленным металлом <input checked="" type="checkbox"/> устройство плавного пуска и торможения на механизме передвижения тали <input type="checkbox"/> сейсмостойкое исполнение (свыше 6 баллов) <input type="checkbox"/> окраска в другой цвет (указать RAL) - <input type="checkbox"/> иное			
22. Количество заказываемых одинаковых кранов, шт	1		
Предприятие: _____			
Адрес: _____			
Тел./факс: _____ e-mail: _____			
ФИО, должность, подпись: <i>Иванов Е.Е. зам. наг. сборного цеха</i>		М.П. _____ дата _____	

Чертеж не определяет конструкцию крана!